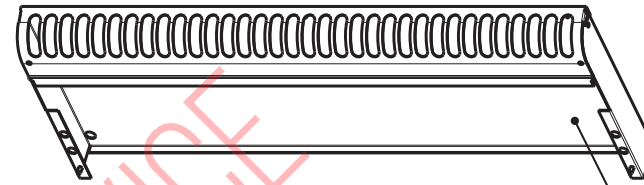
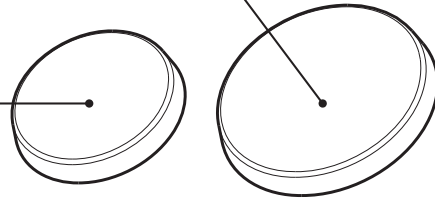


01606 - (2.5 kW)

01607 - (1.8 kW)

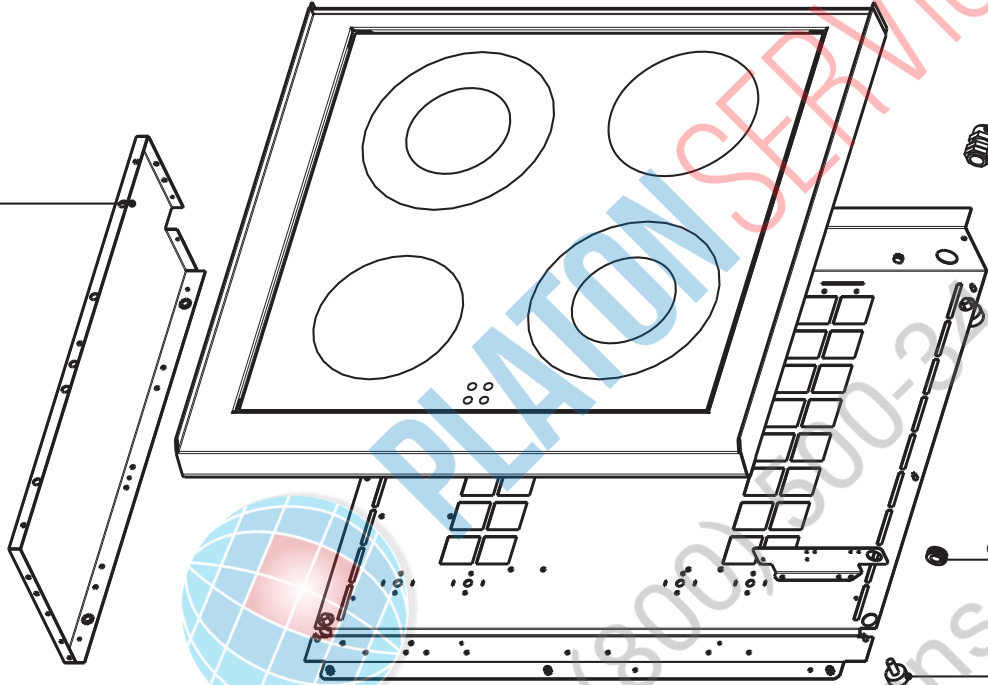


01050 - (mod.350)

01051 - (mod.700)

00241

01054



01053

00018

00311

01076 - (mod.350)

01077 - (mod.700)

00937



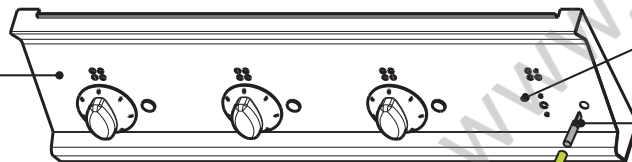
00194

00937-(1.8kW)
00938-(2.5kW)

01073

01074 - (mod.350)

01075 - (mod.700)



00052 - Lamp

00053 - Green

01070 - Blu

01331 - Grey

CODICI RICAMBIO PER FINITO / SPARE PARTS FOR THE FINISHED PRODUCT
Aggiornato al/Updated to 1/03/17

Artic./Item	Descrizione/Description			Modello/Model
616001	PIANO COTTURA ELETTRICO IN VETROCERAMICA 2 ZONE RISCALDANTI 2 HOT ZONES GLASS CERAMIC COOK-TOP			PCC35E7
Cons./Recom.	Pos./Posit.	Ricambio/Replacement		Prezzo/Price List
	00018000	RC00018000	PASSACAVO OVA 304	CABLE GLAND OVA 304 3,97
	00194000	RC00194000	MORSETTIERA FV 122 B	CONNECTING BLOCK 9,16
	00241000	RC00241000	PRESSACAVO PG16 CON DADO	CABLE GLAND AND NUT 7,18
	00304000	RC00304000	MORSETTO EQUIPOTENZIALE COMP.	EQUIPOTENTIAL CONNECTING BLOCK 6,62
	00311000	RC00311000	PIEDINO H=25 MM	FOOT 4,74
*	00937000	RC00937000	REGOLATORE DI ENERGIA	ENERGY REGULATOR 23,94
*	00938000	RC00938000	REGOLATORE DI ENERGIA	ENERGY REGULATOR 42,59
	01050000	RC01050000	CAMINO 350 L7	FLUE 350 L7 82,32
*	01606000	RC01606000	RESISTENZA OTTAGONALE 2.5KW PCC	HEATING ELEMENT PCC_E7 185,69
*	01607000	RC01607000	RESISTENZA OTTAGONALE 1.8KW PCC	HEATING ELEMENT PCC_SNACK 172,89
	01643000	RC01643000	VETRO VETROCERAMICA PCC35E7	GLASSCERAMIC TOP PCC35E7 490,11
*	01782000	RC01782000	LAMPADA SEGN.NEON FASTON VERDE 230V	GREEN NEON LAMP 230V 6,09
*	01783000	RC01783000	PORTALAMPADA TRASPARENTE D10	TRANSPARENT LAMP HOLDER D10 5,30
	01877000	RC01877000	MANOPOLA ELETTRICA 0-6+INF NERA	BLACK KNOB 8,44
	02075000	RC02075000	MANOPOLA ELETTRICA 0-6+INF GRIGIA	GREY KNOB 9,05